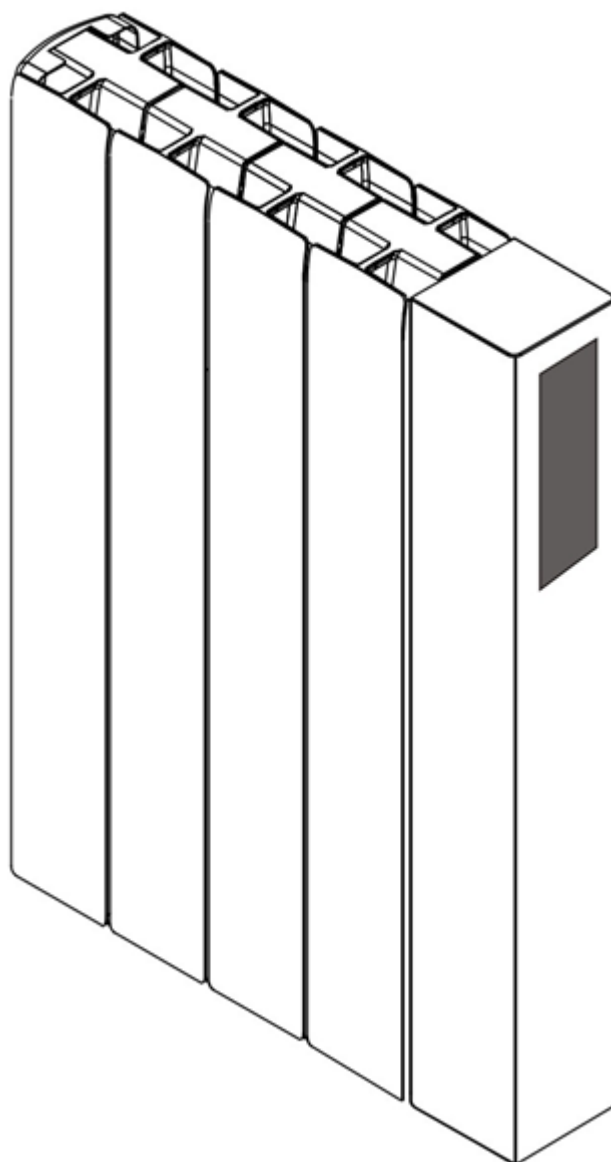


# Návod na inštaláciu a použitie elektrických olejových radiátorov

## IQ Line Bee (ALM)



Amicus SK, s.r.o., Koreszkova 9, 909 01 Skalica  
[www.amicussk.sk](http://www.amicussk.sk)



## Obsah


1	Popis výrobku - Olejový radiátor IQ Line Bee (ALM)	3
2	 Upozornenie!	3
3	Modely zariadenia a technické údaje	3
4	Obsah balenia, popis základných častí radiátora	4
5	Inštalácia	5
5.1	Rozbalenie spotrebiča	5
5.2	Umiestnenie radiátora v miestnosti	5
5.3	Montáž radiátora na stenu	6
5.4	Pripojenie radiátora na elektrickú sieť	8
6	Prevádzka, údržba a bezpečnosť	9
6.1	Čistenie	10
6.2	Uzamknutie klávesnice	11
7	Regulačná časť IQ Line Bee (ALM)	11
7.1.1	Popis displeja	11
7.2	Popis ovládacích prvkov a tlačidiel	11
7.3	Centrálne režimy vykurovania	12
7.4	Lokálne režimy vykurovania	12
8	Inštalácia IQRC obslužného programu:	12
8.1	Inštalácia programu IQRC	12
9	Obslužný program IQRC	13
9.1	Popis prihlasovacieho okna programu IQRC	13
10	Pracovné režimy MASTER/SLAVE	13
11	Funkcie radiátora (nastaviteľné len programom IQRC)	14
11.1	Priradenie radiátora do zóny (miestnosti).	14
11.2	Parametre radiátora	15
12	Ekológia a recyklovateľnosť výrobku	16
13	Záruka	16

**Dôležité!** Skôr než začnete inštalovať a používať zariadenie, pozorne si prečítajte tento návod na použitie spolu s návodom na inštaláciu systému IQRC a riadte sa pokynmi v ňom uvedenými. Ak niektoré pokyny uvedené v tomto návode nebudú dodržané, môže to znamenať nebezpečenstvo pre užívateľa tohto zariadenia a stratu záruky. Starostlivo si návod uschovajte, aby ste ho mohli použiť v budúcnosti.

## 1 Popis výrobku - Olejový radiátor IQ Line Bee (ALM)

IQ Line Bee (ALM) je moderný elektrický olejový radiátor, ktorý je vybavený elektronickým regulátorom s LCD Displejom. Regulátor okrem jednoduchého nastavenia požadovanej teploty v manuálnom režime tlačidlami Plus – Mínus, umožňuje programovanie časovo-teplotných režimov prostredníctvom centrálnej jednotky a programu IQRC. Ako médium na rozvod a akumuláciu tepla je v radiátoroch použitý ekologický rastlinný olej. Spolu s hliníkovou konštrukciou, ktorá dokáže efektívne odovzdávať tepelnú energiu do priestoru a výborné akumulčné schopnosti, spĺňajú radiátory vysoké požiadavky zákazníkov na tepelnú pohodu, úsporu vykurovacích nákladov a komfort obsluhy.

## 2 Upozornenie!

-  **VÝSTRAHA:** Niektoré časti tohto výrobku sa môžu stať veľmi horúcimi a môžu spôsobiť popálenie. Zvláštnu pozornosť venujte vtedy, ak sú prítomné zraniteľné osoby, alebo deti.
- Deti vo veku od 3 rokov a mladšie ako 8 rokov môžu spotrebič zapnúť alebo vypnúť len za predpokladu, že spotrebič je na svojom mieste alebo nainštalovaný do normálnej prevádzkovej polohy a že sú pod dozorom alebo dostali pokyny, ako bezpečne používať spotrebič a chápu riziká, ktoré sú s nimi spojené. Deti vo veku od 3 rokov a mladšie ako 8 rokov nesmú pripojiť spotrebič do zásuvky, regulovať ho alebo čistiť alebo vykonávať údržbu používateľom.
- Tento spotrebič môžu používať deti od 8 rokov a osoby so zníženými fyzickými, zmyslovými alebo duševnými schopnosťami alebo s nedostatkom skúseností alebo znalostí, ak sú pod dozorom alebo dostali pokyny týkajúce sa bezpečného používania spotrebiča a porozumeli nebezpečenstvu, ktoré je s tým spojené. Deti sa nesmú hrať so spotrebičom. Čistenie a údržbu používateľom nesmú vykonávať deti bez dozoru.
- Deťom mladším ako 3 roky sa musí zabrániť v prístupe k spotrebiču, pokiaľ nie sú trvalo pod dozorom.
- Zariadenie je určené na použitie v domácnosti a na podobné účely, do normálneho prostredia, nie na priemyselné použitie a nie je určené na použitie vonku.
- Radiátor sa nesmie používať vo vlhkom prostredí ani v bezprostrednej blízkosti vody, bazénov alebo iných kvapalín, v priestoroch s vaňou alebo sprchou (kúpeľne, sprchy), v umývacích priestoroch alebo v komunálnych umyvárňach a pod.
- Nepoužívajte radiátor v blízkosti horľavých látok.
- Nepoužívajte radiátor v miestach s výskytom horľavých plynov, v prostrediach s prítomnosťou korozívnej alebo výbušnej atmosféry (prach, para, plyn).
- Tento ohrievač je naplnený presným množstvom špeciálneho oleja. Opravy, ktoré si vyžaduje otvorenie olejovej nádrže, môže vykonávať len výrobca alebo jeho servisný technik, na ktorého by sa mal používateľ obrátiť v prípade úniku oleja.
- V prípade vyradenia ohrievača z prevádzky dodržiavajte predpisy, ktoré sa vzťahujú na zaobchádzanie s olejom.

## 3 Modely zariadenia a technické údaje

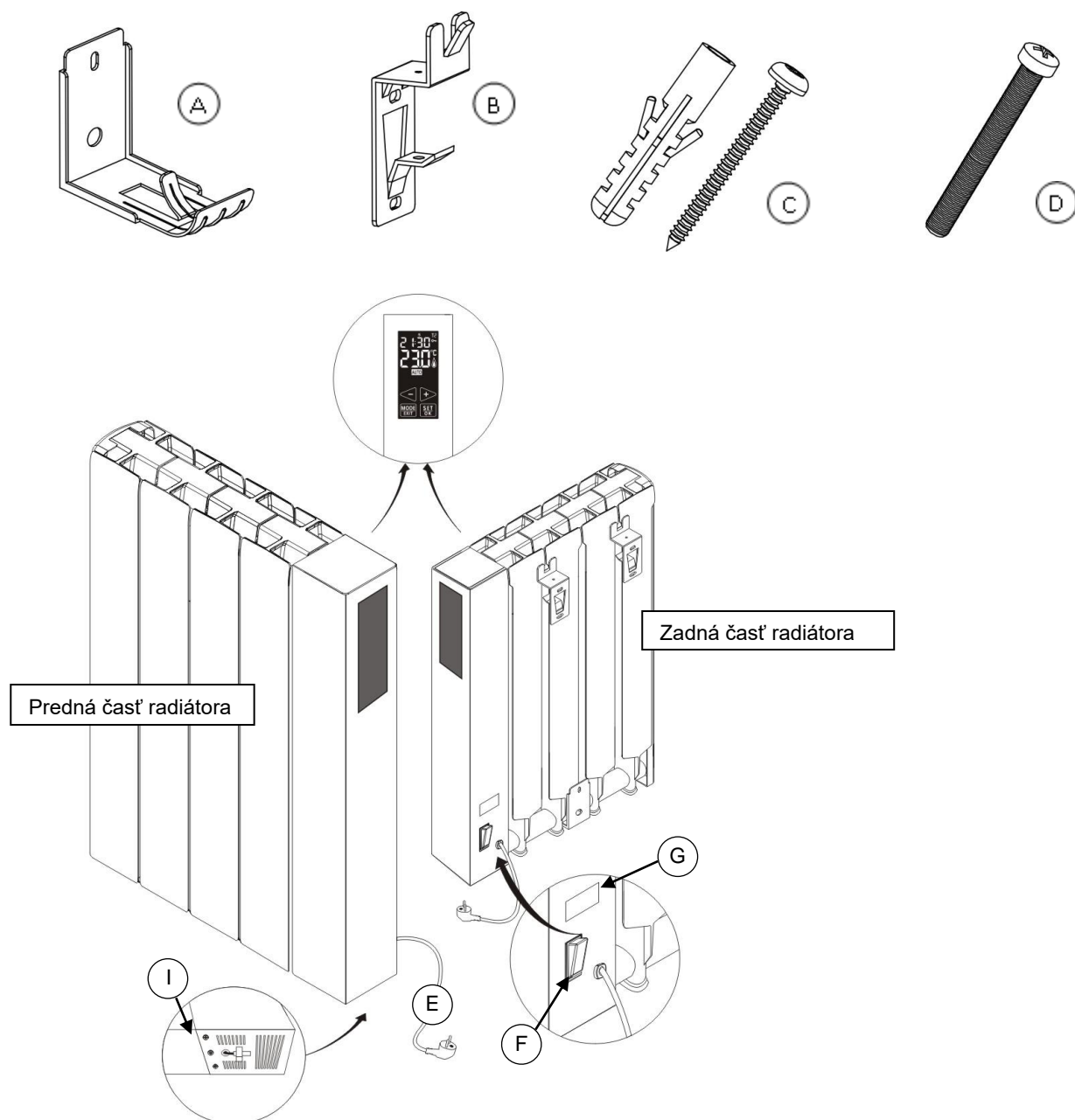
Tabuľka 1

Názov	Typ	Výkon (W)	Rozmery v mm (dĺžka x výška x šírka)	Hmotnosť (kg)
IQ Line Bee(ALM)	REO-06ALZ_M	600	410x570x80	9,1
IQ Line Bee (ALM)	REO-10ALZ_M	1000	570x570x80	12,3
IQ Line Bee (ALM)	REO-15ALZ_M	1500	810x570x80	17,0
IQ Line Bee (ALM)	REO-20ALZ_M	2000	1050x570x80	21,8

<b>Napájacie napätie:</b>	230V / 50Hz AC
<b>Zariadenie triedy:</b>	I
<b>Krytie:</b>	IP30
<b>Dĺžka sieťovej šnúry</b>	1,4m
<b>Rozsah regulácie:</b>	7°C - 30°C
<b>Komunikačná frekvencia rádiového modulu</b>	2,4 GHz (pásmo ISM)
<b>Výkon rádiového modulu</b>	100mW
<b>Komunikačný protokol</b>	ZigBee

#### 4 Obsah balenia, popis základných častí radiátora

- A – nástenný držiak radiátora spodný - 1ks.
- B – nástenný držiak radiátora vrchný - 2ks ( Typ REO-20ALZ\_M 3ks.)
- C – skrutky s hmoždinkami na prichytenie radiátora - 5ks. (Typ REO-20ALZ\_M 7ks)
- D – Istiaca skrutka - 2ks. ( Typ REO-20ALZ\_M 3ks.)
- E – sieťová šnúra s koncovkou
- F – sieťový vypínač
- G – výrobný štítok
- H – displej s ovládacími prvkami
- I – snímač priestorovej teploty



## 5 Inštalácia

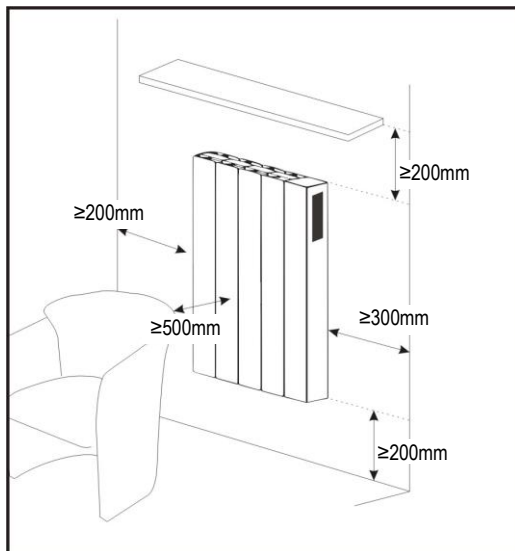
### 5.1 Rozbalenie spotrebiča

- Odstráňte všetok baliaci materiál z povrchu radiátora.
- Skontrolujte či nie je zariadenie po doprave poškodené a tiež skontrolujte úplnosť dodávky.

**⚠ UPOZORNENIE** – plastové obaly v ktorých je spotrebič zabalený sa môžu stať životu nebezpečnými hračkami pre deti (hrozí udusenie). Zabezpečte, aby sa deti nedostali do styku s týmito obalmi.

### 5.2 Umiestnenie radiátora v miestnosti

- Zaisťte, aby bolo zariadenie namontované na rovnom povrchu.
- Pre dosiahnutie najvyššej účinnosti namontujte zariadenie tak, aby sa nachádzalo na studenej stene (vonkajšej stene) a pod oknom.
- Stena na ktorej bude radiátor umiestnený musí byť nehorľavá, podľa STN EN 13501-1
- Dodržujte minimálne vzdialenosti namontovaného radiátora od okolitých predmetov (obr.1).
- Zabezpečte, aby cudzie predmety nebránili prúdeniu vzduchu, aby mohol vzduch radiátorom voľne cirkulovať.
- **Pozor! Radiátor nesmie byť prevádzkovaný pokiaľ nie je riadne namontovaný na stenu.**



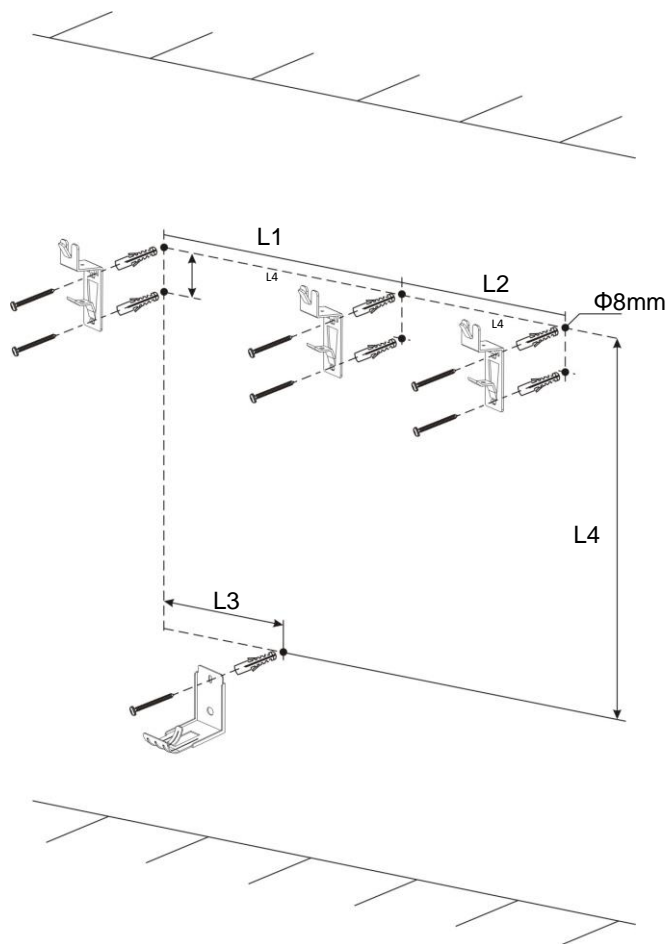
Obrázok 1

#### **⚠ Upozornenie!**

- Inštaláciu a elektrické pripojenie radiátora môže vykonať len osoba s príslušnou kvalifikáciou podľa príslušných platných noriem.
- Radiátor umiestnite do takej polohy, aby bola vidlica sieťového prívodu vždy prístupná.
- Spotrebič sa nesmie umiestniť bezprostredne pod elektrickú zásuvku.
- Inštaláciu preveďte tak, aby osoby používajúce vodu neprišli do styku s radiátorom.
- Prívodný sieťový kábel musí byť pri prevádzke rozvinutý, nesmie sa viesť pod kobercami a pod., ani naň pokladať akékoľvek predmety.
- Z dôvodu bezpečnosti pred vznikom požiaru radiátor namontujte len takým smerom, aby displej bol umiestnený vpravo hore.
- Ako dodatočnú ochranu pred úrazom elektrickým prúdom, sa odporúča napájať radiátor cez prúdový chránič s menovitým rozdielovým vypínacím prúdom nepresahujúcim 30mA. Poradte sa s kvalifikovaným el. inštalatérom.

### 5.3 Montáž radiátora na stenu

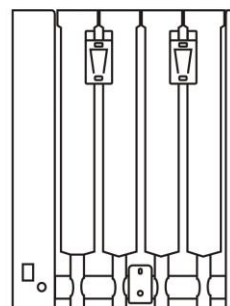
1. Vyberte starostlivo miesto kde bude radiátor umiestnený.
2. Na základe údajov v tabuľke 2 vyvrtajte otvory pre prichytenie konzol, vložte do nich hmoždinky (Obr.2). Hmoždinky sú určené pre bežný typ muriva. V prípade ak je radiátor montovaný na stenu z iných materiálov, použite hmoždinky, ktoré sú na tieto materiály určené.
3. Pomocou priložených skrutiek pripevnite držiaky na stenu (obr.2, Obr.3)
4. Nasadte radiátor na vrchnú časť držiakov tak ako ukazuje obr. 4.
5. Pomocou istiacich skrutiek zaistíte upevnenie radiátora na držiakoch proti náhodnému uvoľneniu radiátora z uloženia. Obr.5, Obr.6
6. Ešte raz skontrolujte správnosť a pevnosť namontovaného radiátora. Radiátor musí byť namontovaný tak, aby sa nedal samovoľne zvesiť z uchytenia.



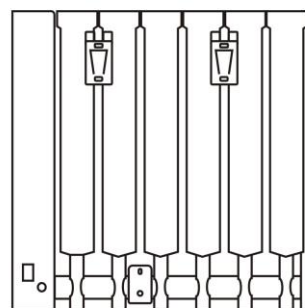
Obrázok 2

Tabuľka 2

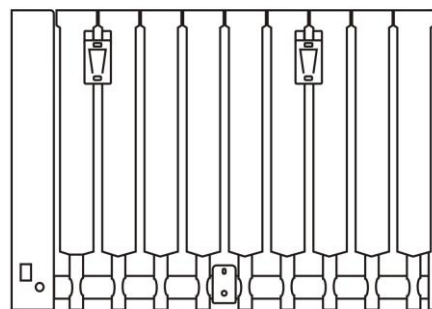
model	600W	1000W	1500W	2000W
L1 (mm)	158	237	395	316
L2 (mm)				316
L3 (mm)	79	158	158	316
L4 (mm)	435	435	435	435



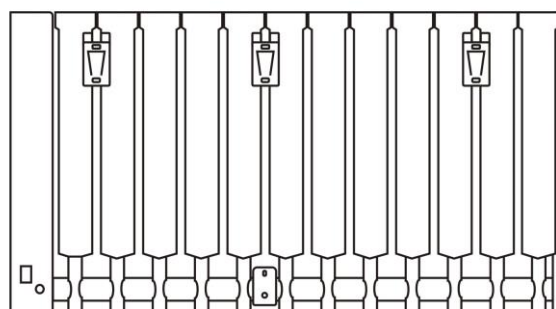
REO-06ALZ\_M



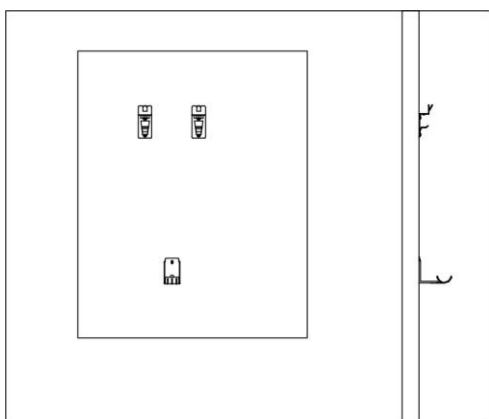
REO-10ALZ\_M



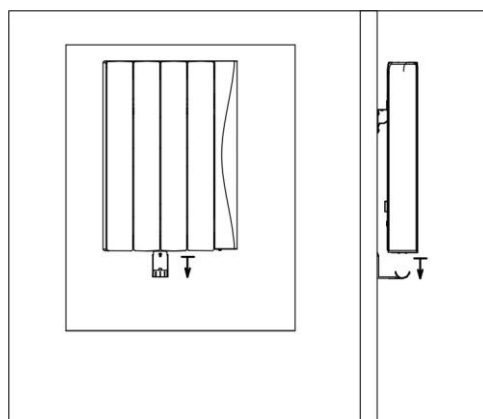
REO-15ALZ\_M



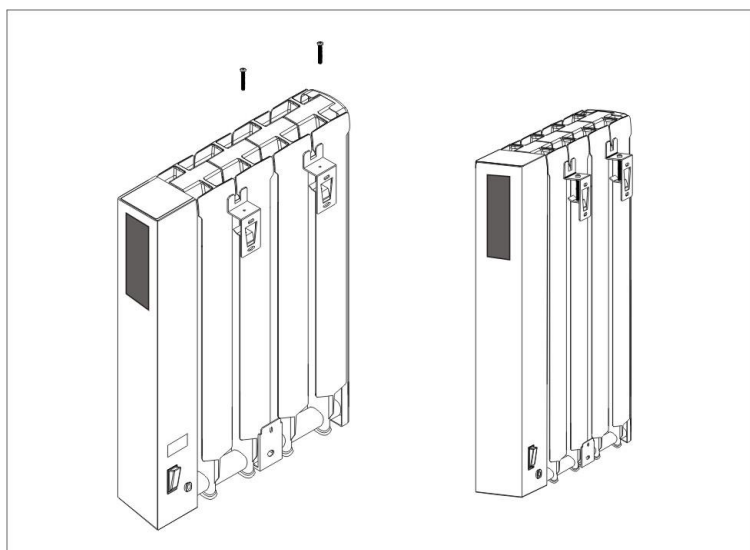
REO-20ALZ\_M



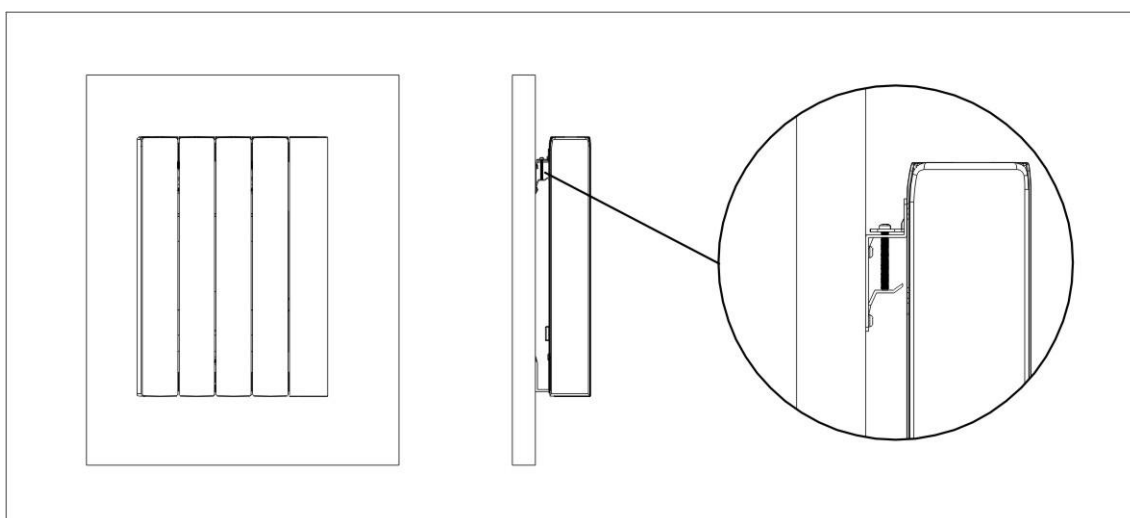
Obrázok 3



Obrázok 4



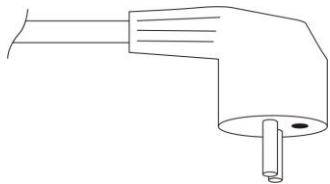
Obrázok 5



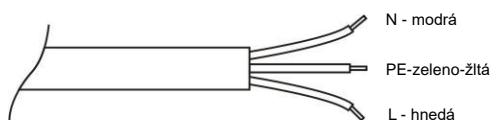
Obrázok 6

## 5.4 Pripojenie radiátora na elektrickú sieť

Radiátor IQ Line Bee (ALM) je možné pripojiť k elektrickej sieti pomocou sieťového kábla, ktorý je ukončený buď euro zástrčkou (IEC 60884-1, SS VII-CEE 7) obr. 7, alebo je sieťový kábel ukončený voľnými koncovkami vid' obr. 8. Pomocou týchto koncoviek je možné radiátor pripojiť prostredníctvom inštaláčnej krabice priamo na elektrický rozvod objektu.



Obrázok 7



Obrázok 8

### **Upozornenie!**

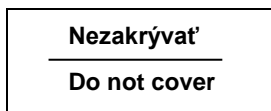
Skôr než zapojíte spotrebič k elektrickej sieti, skontrolujte zhodu prevádzkového napätia uvedeného na štítku radiátora s napätím miestnej elektrickej siete, kde chcete radiátor používať.



## 6 Prevádzka, údržba a bezpečnosť

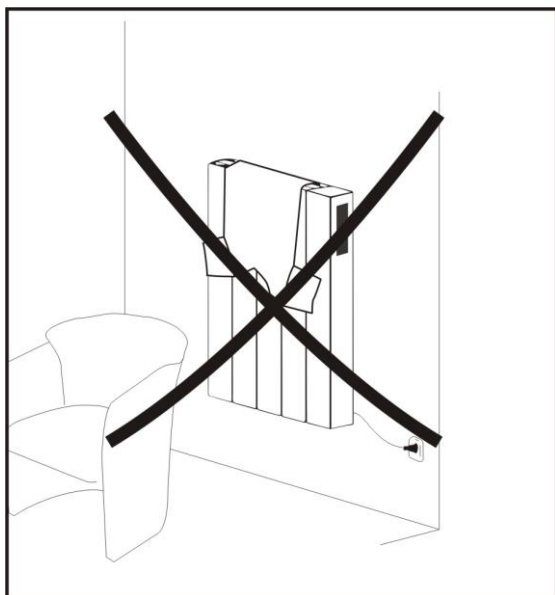
### Upozornenie!

- Symbol na radiátore:



**UPOZORNENIE: Predchádzajte prehriatiu, ohrievač nezakrývajte!**

Radiátor je zakázané prikryvať akýmkoľvek predmetom (tkaniny, papier, rôzne nádoby atď.) z dôvodu správneho chodu termostatu a ochrany pred vznikom požiaru. **Spotrebič nie je určený na sušenie bielizne a uterákov!**

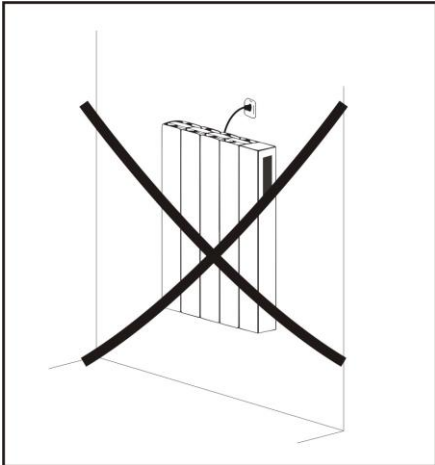


Obrázok 9

### Upozornenie!

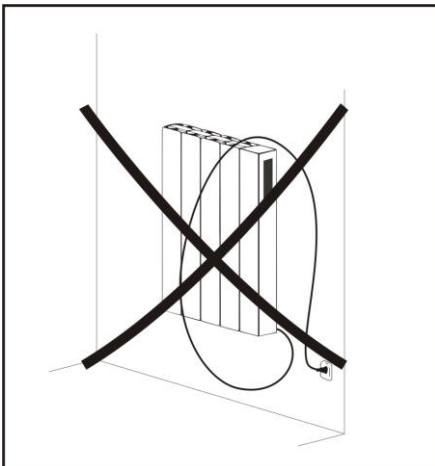
- Nepoužívajte radiátor pokiaľ je poškodená prívodná sieťová šnúra, zástrčka, alebo iné časti radiátora. V takomto prípade radiátor odpojte od prívodu elektrického napätia, aby ste zabránili požiaru alebo úrazu elektrickým prúdom a obráťte sa na autorizovaný servis.
- Pri odpájaní sieťovej zástrčky zo zásuvky neťahajte za sieťovú šnúru.
- Nenapínajte sieťovú šnúru, nikdy nepoužívajte sieťovú šnúru na zdvíhanie, ťahanie alebo odpájanie zariadenia.
- POZOR! V prípade, že je sieťová šnúra poškodená, musí ju vymeniť výrobca, jeho servis alebo podobne kvalifikovaná osoba, aby sa predišlo nebezpečenstvu.
- Ak sa akákoľvek časť krytu zariadenia poškodí, okamžite odpojte zariadenie od elektrickej siete, aby ste zabránili úrazu elektrickým prúdom.
- Zariadenie nijakým spôsobom neupravujte, neopravujte, nepoužívajte predlžovací kábel ani rozbočovač.
- V prípade vniknutia akéhokoľvek predmetu alebo tekutiny do elektrických častí radiátora sa musí radiátor okamžite odpojiť od elektrickej siete a pred ďalším používaním je potrebné ho nechať prekontrolovať autorizovaným servisom.
- Pozor! V prípade vytekania oleja z radiátora okamžite odpojte zariadenie od prívodu elektrickej energie a kontaktujte autorizovaný servis.
- Zásah do radiátora môže vykonávať len autorizovaný servis alebo osoba na to kvalifikovaná.
- Uistite sa, či mriežku vetráka neblokuje prach, nečistota alebo iné cudzie telesá.
- Neobsluhujte zariadenie ak máte mokré alebo vlhké ruky alebo nohy.

- Nepoužívajte zariadenie ak spadlo na podlahu, ak sú viditeľné známky poškodenia alebo ak má pukliny.
- Spotrebič sa nesmie umiestniť bezprostredne pod elektrickú zásuvku! Obr.10



Obrázok 10

- Prívodný sieťový kábel uchyťte tak, aby sa nedotýkal horúcich častí radiátora, aby sa zabránilo jeho zachyteniu a následnému vytrhnutiu a aby sa nedotýkal ostrých častí. Obr. 11



Obrázok 11

## 6.1 Čistenie


**⚠ Čistenie radiátora vykonávajte len vo vypnutom stave - vypnutím sieťového vypínača a odpojením vidlice zo zásuvky, alebo vypnutím príslušného ističa.**

- Ak bol radiátor pred čistením v prevádzke, nechajte ho najprv vychladnúť.
- Na čistenie zariadenia použite vlhkú utierku s následným utretím do sucha. Nepoužívajte rozpúšťadlá ani žiadne chemické čistiace alebo abrazívne prostriedky.
- Prach z radiátora môžete odstrániť pomocou vysávača.

**Pozor: Radiátor neponárajte do vody ani inej kvapaliny!**

## 6.2 Uzamknutie klávesnice

### UZAMKNUTIE KLÁVESNICE –iba pomocou obslužného programu IQRC.

Softvér radiátora umožňuje zamknutie klávesnice, aby sa zabránilo náhodným zmenám v nastaveniach termostatu, ktoré môžu byť spôsobené deťmi alebo inými osobami. Môžeme zamknúť všetky tlačidlá alebo iba samotné tlačílo MAN - pomocou zamknutia tlačidla MAN zabezpečíme návrat vykurovacieho režimu do automatického režimu vykurovania po uplynutí 2 hodín a užívateľ nebude môcť teplotu aktivovať permanentne. Na displeji sa zobrazí symbol . S touto funkciou sa často používa aj funkcia pre obmedzenie maximálne nastavenej teploty vykurovania, aby používateľ zbytočne neprekuroval miestnosť.

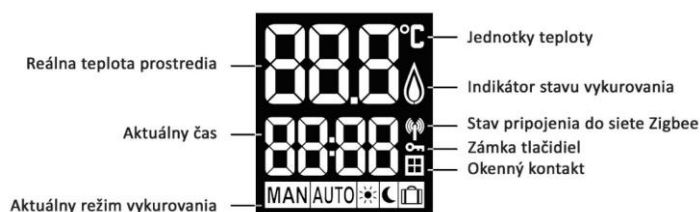
## 7 Regulačná časť IQ Line Bee (ALM)

### Samotná obsluha radiátora IQ LINE Bee (ALM)

Niektoré funkcie sa dajú nastaviť aj priamo na dotykovom paneli radiátora.

1. Zmena režimov vykurovania **MAN**, **MAN AUTO** a **AUTO**
2. Nastavenie teploty vykurovania v manuálnom režime a dočasnom manuálnom režime

#### 7.1.1 Popis displeja



Obr. 1.

#### 7.2 Popis ovládacích prvkov a tlačidiel

Niektoré funkcie sa dajú nastaviť aj priamo z dotykového displeja radiátora:

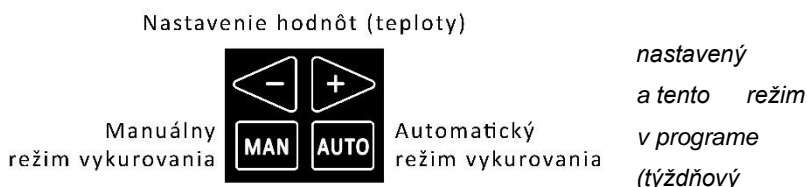
1. režim vykurovania **MAN**
2. režim vykurovania **AUTO**
3. pre zvýšenie teploty **+**
4. pre zníženie teploty **-**

**MAN** – manuálny režim, v ktorom zariadenie udržiava v miestnosti rovnakú teplotu nastavenú používateľom (24 hod denne jedna teplota)

**MAN AUTO** – Dočasný manuálny režim je rovnaký ako manuálny režim, ale je aktivovaný dočasne od jeho aktivácie cez dotykový panel radiátora. Dĺžka trvania dočasného manuálneho režimu závisí na parametri „**Trvanie AUTO MAN**“ - (prednastavené na 2 hod.). Po uplynutí stanoveného času alebo výpadku napájania sa zariadenie prepne do automatického režimu vykurovania.

**AUTO** – Automatický režim vykurovania sa riadi podľa nastavení zadaných v programe IQRC (týždňový program, fixný program útlmový alebo komfortný)

**Poznámky:** Pri prvotnom zapnutí má radiátor manuálny režim vykurovania - **MAN**, nejde zmeniť až kým sa nenastaví IQRC nejaký automatický režim program, útlmový fixný program alebo komfortný fixný program), pretože je zatiaľ „prázdny / nenastavený“.



Tlačidlá ovládacieho panela radiátora môžu byť programom IQRC zamknuté a preto sa nemusia dať meniť parametre priamo na dotykovom displeji radiátora.

Pri vypnutí a opätovnom zapnutí radiátora sa bude radiátor nachádzať v takom režime, ktorý bol aktivovaný ako posledný.

### 7.3 Centrálné režimy vykurovania

- **Odchodový režim** - ☾ radiátor udržiava teplotu miestnosti na nastavenú teplotu odchodového režimu danej miestnosti, do ktorej patrí radiátor. Dá sa aktivovať iba pomocou obslužného programu IQRC zmenou centrálného režimu vykurovania.
- **Príchodový režim** - ☀ radiátor udržiava teplotu miestnosti na nastavenú teplotu príchodového režimu danej miestnosti, do ktorej patrí radiátor. Dá sa aktivovať iba pomocou obslužného programu IQRC zmenou centrálného režimu vykurovania.
- **Automatický režim - AUTO** radiátor udržiava teplotu miestnosti, do ktorej je priradený, podľa nastaveného režimu vykurovania v obslužnom programe IQRC. Do automatického režimu patria:
  - **Komfortný fixný program** - kontinuálne nastavená komfortná teplota vykurovania napr.: 22 °C.
  - **Útlmový fixný program** - kontinuálne nastavená teplota vykurovania napr.: 16 °C - počas dlhodobej neprítomnosti osôb v danej miestnosti alebo v miestnostiach so zriedkavou návštevnosťou (sklady)
  - **Týždenný program** - vykurovanie na požadovanú teplotu nastavenú v požadovaný čas. Úprava tohto programu sa vykonáva iba pomocou obslužného programu IQRC.

### 7.4 Lokálne režimy vykurovania

- **Manuálny režim** - „Trvalo nastavená teplota“ - možno ho aktivovať iba pomocou klávesy **MAN** na radiátore, a následným nastavením požadovanej teploty vykurovania na danom radiátore.
- **Dočasný manuálny režim** - možno ho aktivovať iba pomocou kláves + alebo - počas aktivovaného režimu AUTO a následným nastavením požadovanej teploty vykurovania na danom radiátore. Táto teplota bude udržiavaná v miestnosti počas dvoch hodín, po uplynutí ktorých sa radiátor prepne do **AUTO**-automatického režimu vykurovania.
- **Dovolenkový režim** - 🗓 radiátor udržiava teplotu miestnosti, do ktorej je priradený, v čase prázdnin, odstavky, dovolenky, na nastavenú teplotu prázdninového režimu danej miestnosti a podľa nastaveného času trvania prázdnin, od - do. Dá sa aktivovať iba pomocou obslužného programu IQRC.
- **Automatický** - tento režim možno považovať za lokálny vtedy, ak bol aktivovaný stlačením klávesy **AUTO** počas aktivovaného iného centrálného režimu vykurovania ( odchodového, príchodového alebo prázdninového).

## 8 Inštalácia IQRC obslužného programu:

Program IQRC pracuje pod systémom Windows XP/Vista/7/8/8.1/10 x86 alebo x64.

Je potrebné nainštalovať NET.Framework 3.5 a novší, pre funkčnosť programu IQRC.

### 8.1 Inštalácia programu IQRC

Program IQRC nainštalujete spustením súboru iqrc\_setup.exe, ktorý nájdete na distribučnom disku, alebo na stránkach <http://www.amicussk.sk>

Software je zadarmo, ak používate výrobky firmy AMICUS SK, s.r.o. a rešpektujete všetky licenčné ujednania. Akákoľvek manipulácia, redistribúcia či reverzné inžinierstvo ktorejkoľvek časti systému je zakázaná a môže byť predmetom postihu.

## 9 Obslužný program IQRC

Pomocou programu IQRC je možné plne obsluhovať, nastavovať teplotné režimy vykurovania, nastavovať kalibračné parametre vykurovania a konfigurovať samostatné sieťové parametre celého systému. Všetky funkcie sú sprístupnené iba pre Administrátorov systému, to znamená že systém rozlišuje pomocou prihlasovacieho mena a hesla práva prihláseného užívateľa. V jednom systéme IQRC môže byť viacero administrátorov, ako aj ostatných používateľov. Systém umožňuje zobraziť a obsluhovať iba tie miestnosti, ktoré sú používateľovi priradené.

### 9.1 Popis prihlasovacieho okna programu IQRC



Obr. 2.



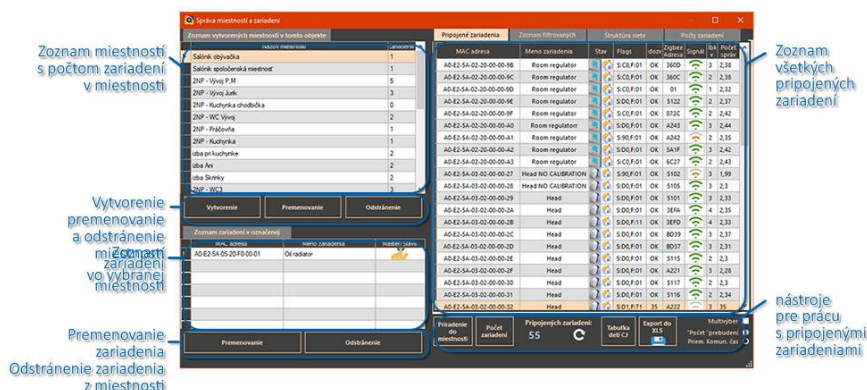
Obr. 3.

## 10 Pracovné režimy MASTER/SLAVE

Radiátor môže pracovať v dvoch režimoch

- MASTER** – Riadiaci radiátor riadi ostatné radiátory SLAVE – k nemu priradené. Posiela teplotu aj požiadavku na vykurovanie SLAVE radiátorom. Nastavené vykurovacie parametre radiátora typu MASTER sa automaticky zdieľajú do radiátora typu SLAVE. Všetky parametre radiátora MASTER sú dostupné. Ak je v zóne iba jeden radiátor automaticky je v pracovnom režime MASTER.
- SLAVE** – Riadený radiátor radiátorom MASTER. Na tomto radiátore sa nedajú meniť parametre keďže ich dedí po svojom MASTERovi, funguje ako sériovo zapojený radiátor (Vyhrievacie teleso).

## 11 Funkcie radiátora (nastaviteľné len programom IQRC)



Obr. 4.

**Poznámka:** nezabudnite, že jednotlivé zariadenia v IQRC musia byť najskôr priradené do zóny (miestnosti) a až potom sa zariadeniam dajú nastavovať ich parametre.

### 11.1 Priradenie radiátora do zóny (miestnosti).

1. Vytvorte miestnosť v pravej časti okna „zoznam vytvorených miestností“ kliknutím na tlačidlo Vytvorenie, zadáme názov zóny a potvrdíme. Ak ste s pridávaním miestností skončili, okno ukončíme.
2. V ľavej časti okna si vyberte radiátor, ktorý chcete do zóny pridať a spôsobom „Drag and Drop“ (chyt' a pretiahni) radiátor priradíte do vami požadovanej miestnosti. Kontrolné okno s otázkou potvrdíte ak chcete vybraný radiátor skutočne priradiť do miestnosti. (Obr. 13.)



Obr. 5.

*Pri pridávaní prvého radiátora (alebo jediného radiátora v miestnosti) sa nenastavuje typ správania sa radiátora MASTER ani SLAVE, pretože tento režim je možné aktivovať iba pri 2 a viac radiátoroch v miestnosti. (Max-8)*

3. Po pridaní radiátora sa vám zobrazí MAC adresa radiátora v pravej časti okna „Zoznam zariadení v označenej miestnosti“.
- 4.

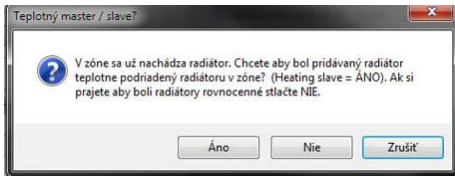


Obr. 6.

5. Ak pridáte ďalší radiátor rovnakým spôsobom ako doteraz,

program zistí, že už sa v zóne nachádza radiátor a spýta sa, či chcete aby fungoval v normálnom režime - ako MASTER, alebo ako SLAVE. (Obr. 15.)

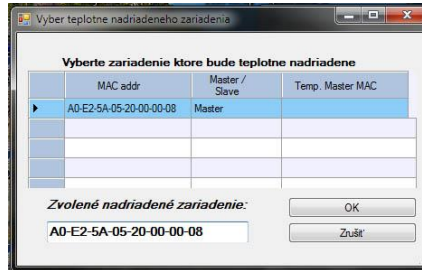
- Áno - SLAVE
- Nie - Rovnocenný



Obr. 7.


Ak ste vybrali „Nie“ (MASTER), priradenie do zóny skončilo.

Ak ste vybrali Áno ( SLAVE radiátor – podriadený), zobrazí sa vám okno, kde vyberieme MASTERA (nadriadený radiátor), ktorý bude riadiť pridávaný SLAVE radiátor. Potvrďte stlačením OK. (Obr. 16.)

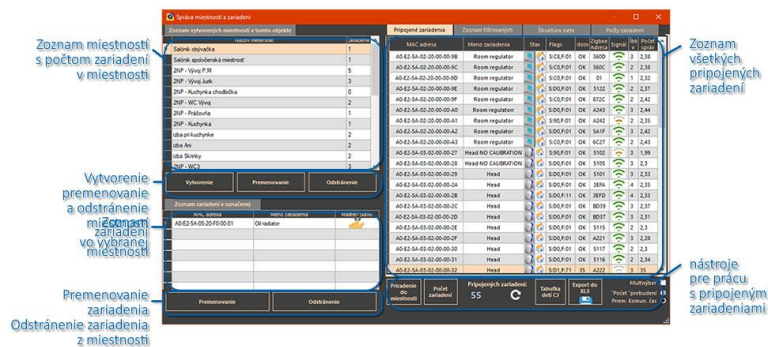


Obr. 8.

## 11.2 Parametre radiátora

V hlavnom okne kliknite na ikonu „Will open dialog with detailed devices informations“  a vyberieme záložku **Settings of device**:

1. Vyberte miestnosť v ktorej sa daný radiátor nachádza
2. Vyberte radiátor zo zoznamu zariadení v miestnosti
3. Stlačte tlačidlo „Načítaj parametre zariadenia“ - 1
4. Teraz nastavte požadované parametre. Parametre sú rozdelené do troch častí: **parametre zariadenia, parametre radiátora a Sieťové parametre zariadenia**, vid' farebné rozlíšenie na obr. 17.
5. Potvrďte ich jedným z tlačidiel 3a 3b lebo 3c podľa toho, ktoré z parametrov zariadenia ktorú sme nastavovali (*parametre zariadenia, parametre radiátora a Sieťové parametre zariadenia, vid' farebné rozlíšenie na obr.*).



Obr. 9.

**Kalibračná teplota** – zobrazovanú reálnu teplotu miestnosti je možné nastaviť v rozsahu od -2,5°C až 2,5°C

**Obmedzenie teploty** – teplotu vykurovania nastavenú priamo na radiátore v režime „**AUTO MAN**“ (*dočasný manuálny režim*) a „**MAN**“ (*manuálny režim*) možno obmedziť v rozmedzí od 7°C až po 30°C.

**Mooving average** – spríemerovanie reálnej teploty miestnosti na základe posledných nastavených „X“ krokov (*hodnoty od 1 až 100*)

**Optimálny štart** – ak je funkcia zapnutá, tak sa radiátor snaží dosiahnuť nastavenú teplotu v miestnosti už v čase teplotnej zmeny. (radiátor môže začať kúriť v predstihu podľa nastavenej hodnoty „smerom hore“ – až 210 minút, alebo vypnúť skôr podľa nastavenej hodnoty „smerom dole“ – až 210 minút)

**Typ regulácie teploty** – PID algoritmom alebo hysterézny - (on/off)

**Rejoin Threshold** – tolerancia sily signálu pre pripojenie

**Network Depth** – obmedzenie pripojenia zariadenia do siete medzi nastavenými hĺbkami v sieti.

**Zvuková signalizácia** – Zapnutie/vypnutie zvukovej signalizácie pri dotyku dotykového displeja.

**Podsvietenie displeja** – nastavenie podsvietenia displeja

**Limitácia povrchovej teploty radiátora** – Teplotu povrchu radiátora je možné obmedziť v rozsahoch od 50°C - 80°C alebo bez obmedzenia. Funkciu je vhodné využívať v miestnostiach s väčším pohybom detí, aby sa predišlo popáleniu. Pri obmedzení povrchovej teploty vykúrenie miestnosti analogicky potrvá dlhšie.

## Ochrana zariadenia proti prehriatiu

Zariadenie je vybavené automatickou tepelnou poistkou, ktorá v prípade, že teplota radiátora stúpne nad prípustnú prevádzkovú hodnotu, odpojí radiátor od prívodu elektrickej energie. V takomto prípade vypnite sieťový vypínač do polohy 0, vytiahnite sieťovú zástrčku zo zásuvky a počkajte, kým radiátor nevychladne. Následne skontrolujte vetracie otvory, či nie sú zanesené prachom, alebo či sa vo vetracích otvoroch nenachádzajú cudzie predmety, ktoré môžu spôsobovať prehrievanie radiátora. Po vyčistení zariadenia radiátor podľa návodu opäť uveďte do prevádzky.

## 12 Ekológia a recyklovateľnosť výrobku

- Materiály, v ktorých je zabalené toto zariadenie, sú zahrnuté do skupiny zberného a recyklačného systému. V prípade, že ich chcete likvidovať postupujte zodpovedne, v súlade s platnými predpismi o likvidácii odpadu.
- *Dôležité: Plastové obaly v ktorých je spotrebič zabalený sa môžu stať životunebezpečnými hračkami pre deti (hrozí udusenie). Zabezpečte aby sa deti nedostali do styku s týmito obalmi.*

V prípade, že chcete likvidovať výrobok ihneď po ukončení doby jeho životnosti, odovzdajte ho autorizovanému zástupcovi pre vykonanie likvidácie elektrického a elektronického odpadu, alebo ho môžete vrátiť predajcovi pri kúpe nového výrobku.



Tento symbol znamená, že s výrobkom sa nesmie zaobchádzať ako s bežným komunálnym odpadom a že výrobok nesmie byť likvidovaný spolu s ostatným komunálnym odpadom. V prípade, keď chcete likvidovať výrobok po ukončení jeho životnosti, odovzdajte ho autorizovanému zástupcovi pre likvidáciu elektrického a elektronického odpadu. Tým, že zaistíte správnu likvidáciu výrobku prispějete k ochrane životného prostredia a ochrane zdravia ľudí. Bližšie informácie o likvidácii odpadu Vám poskytne miestny úrad, zberný dvor, alebo predajňa, kde ste výrobok zakúpili.

## 13 Záruka

- Na výrobok sa vzťahuje záručná doba 24 mesiacov od dátumu predaja.
- Záruka sa nevzťahuje na chyby, ktoré vznikli nesprávnym používaním výrobku, neoprávneným zásahom do výrobku, nedodržaním pokynov uvedených v návode na obsluhu, nesprávny skladovaním, neodbornou montážou, poškodením zariadenia pri preprave, živelnou pohromou, neodbornou inštaláciou výrobku atď.
- Pri uplatňovaní záruky predložte spolu s vyplneným záručným listom i doklad o kúpe výrobku.



Radiátor IQ Line Bee (ALM) je v zhode so základnými požiadavkami a účelom použitia uvedených v týchto Smerniciach a Nariadeniach vlády SR:  
Smernica RED 2014/53/EÚ – NV SR 193/2016 Z. z.



Identifikačný kód modelu: IQ Line BEE REO-06ALZ_M					
Položka	Symbol	Hodnota	Jednotka	Položka	Jednotka
<b>Tepelný výkon</b>				<b>Druh ovládania tepelného výkonu/izbovej teploty</b>	
Menovitý tepelný výkon	$P_{nom}$	0,6	kW	jedn úrovňový tepelný výkon bez ovládania izbovej teploty	nie
Minimálny tepelný výkon	$P_{min}$	0,0	kW	dve alebo viac manuálnych úrovní bez ovládania izbovej teploty	nie
Maximálny priebežný tepelný výkon	$P_{max,c}$	0,6	kW	s ovládaním izbovej teploty mechanickým termostatom	nie
<b>Vlastná spotreba elektrickej energie</b>				s elektronickým ovládaním izbovej teploty	
Pri menovitom tepelnom výkone	$e_{l_{max}}$	0,002	kW	elektronické ovládanie izbovej teploty a denný časovač	nie
Pri minimálnom tepelnom výkone	$e_{l_{min}}$	0,002	kW	elektronické ovládanie izbovej teploty a týždenný časovač	áno
V pohotovostnom režime	$e_{l_{sb}}$	0,002	kW	<b>Dalšie možnosti ovládania</b>	
				ovládanie izbovej teploty s detekciou prítomnosti	nie
				ovládanie izbovej teploty s detekciou otvoreného okna	nie
				s možnosťou diaľkového ovládania	áno
				s prispôsobivým ovládaním spustenia	áno
				s obmedzením času prevádzky	áno
				so snímačom čiernej žiarovky	nie
Kontaktné údaje	Amicus SK, s.r.o. Koreszkova 9, 909 01 Skalica				

Identifikačný kód modelu: IQ Line BEE REO-10ALZ_M					
Položka	Symbol	Hodnota	Jednotka	Položka	Jednotka
<b>Tepelný výkon</b>				<b>Druh ovládania tepelného výkonu/izbovej teploty</b>	
Menovitý tepelný výkon	$P_{nom}$	1	kW	jedn úrovňový tepelný výkon bez ovládania izbovej teploty	nie
Minimálny tepelný výkon	$P_{min}$	0,0	kW	dve alebo viac manuálnych úrovní bez ovládania izbovej teploty	nie
Maximálny priebežný tepelný výkon	$P_{max,c}$	1	kW	s ovládaním izbovej teploty mechanickým termostatom	nie
<b>Vlastná spotreba elektrickej energie</b>				s elektronickým ovládaním izbovej teploty	nie
Pri menovitom tepelnom výkone	$e_{l_{max}}$	0,002	kW	elektronické ovládanie izbovej teploty a denný časovač	nie
Pri minimálnom tepelnom výkone	$e_{l_{min}}$	0,002	kW	elektronické ovládanie izbovej teploty a týždenný časovač	áno
V pohotovostnom režime	$e_{l_{sb}}$	0,002	kW	<b>Dalšie možnosti ovládania</b>	
				ovládanie izbovej teploty s detekciou prítomnosti	nie
				ovládanie izbovej teploty s detekciou otvoreného okna	nie
				s možnosťou diaľkového ovládania	áno
				s prispôsobivým ovládaním spustenia	áno
				s obmedzením času prevádzky	áno
				so snímačom čiernej žiarovky	nie
Kontaktné údaje	Amicus SK, s.r.o. Koreszkova 9, 909 01 Skalica				

Identifikačný kód modelu: IQ Line BEE REO-15ALZ_M					
Položka	Symbol	Hodnota	Jednotka	Položka	Jednotka
<b>Tepelný výkon</b>				<b>Druh ovládania tepelného výkonu/izbovej teploty</b>	
Menovitý tepelný výkon	$P_{nom}$	1,5	kW	jedn úrovňový tepelný výkon bez ovládania izbovej teploty	nie
Minimálny tepelný výkon	$P_{min}$	0,0	kW	dve alebo viac manuálnych úrovní bez ovládania izbovej teploty	nie
Maximálny priebežný tepelný výkon	$P_{max,c}$	1,5	kW	s ovládaním izbovej teploty mechanickým termostatom	nie
<b>Vlastná spotreba elektrickej energie</b>				s elektronickým ovládaním izbovej teploty	
Pri menovitom tepelnom výkone	$e_{l_{max}}$	0,002	kW	elektronické ovládanie izbovej teploty a denný časovač	nie
Pri minimálnom tepelnom výkone	$e_{l_{min}}$	0,002	kW	elektronické ovládanie izbovej teploty a týždenný časovač	áno
V pohotovostnom režime	$e_{l_{sb}}$	0,002	kW	<b>Dalšie možnosti ovládania</b>	
				ovládanie izbovej teploty s detekciou prítomnosti	nie
				ovládanie izbovej teploty s detekciou otvoreného okna	nie
				s možnosťou diaľkového ovládania	áno
				s prispôsobivým ovládaním spustenia	áno
				s obmedzením času prevádzky	áno
				so snímačom čiernej žiarovky	nie
Kontaktné údaje	Amicus SK, s.r.o. Koreszkova 9, 909 01 Skalica				

Identifikačný kód modelu: IQ Line BEE REO-20ALZ_M					
Položka	Symbol	Hodnota	Jednotka	Položka	Jednotka
<b>Tepelný výkon</b>				<b>Druh ovládania tepelného výkonu/izbovej teploty</b>	
Menovitý tepelný výkon	$P_{nom}$	2	kW	jedn úrovňový tepelný výkon bez ovládania izbovej teploty	nie
Minimálny tepelný výkon	$P_{min}$	0,0	kW	dve alebo viac manuálnych úrovní bez ovládania izbovej teploty	nie
Maximálny priebežný tepelný výkon	$P_{max,c}$	2	kW	s ovládaním izbovej teploty mechanickým termostatom	nie
<b>Vlastná spotreba elektrickej energie</b>				s elektronickým ovládaním izbovej teploty	
Pri menovitom tepelnom výkone	$e_{l_{max}}$	0,002	kW	elektronické ovládanie izbovej teploty a denný časovač	nie
Pri minimálnom tepelnom výkone	$e_{l_{min}}$	0,002	kW	elektronické ovládanie izbovej teploty a týždenný časovač	áno
V pohotovostnom režime	$e_{l_{sb}}$	0,002	kW	<b>Dalšie možnosti ovládania</b>	
				ovládanie izbovej teploty s detekciou prítomnosti	nie
				ovládanie izbovej teploty s detekciou otvoreného okna	nie
				s možnosťou diaľkového ovládania	áno
				s prispôsobivým ovládaním spustenia	áno
				s obmedzením času prevádzky	áno
				so snímačom čiernej žiarovky	nie
Kontaktné údaje	Amicus SK, s.r.o. Koreszkova 9, 909 01 Skalica				